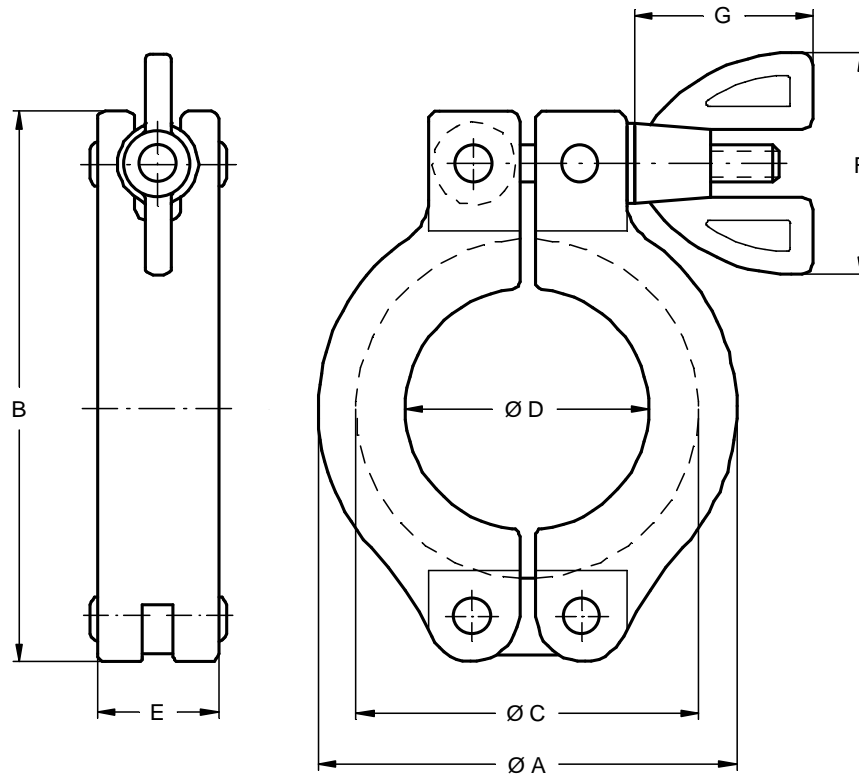


## KF Spannring FL-Optimal AS

KF Clamping ring FL-Optimal AS



Für Kleinflansch-Verbindungen gemäß DIN 28403 und ISO 2861  
 For small flange connections according to DIN 28403 and ISO 2861

DN	Ø A	B	Ø C	Ø D	E	F	G	Gewinde	Material	Flächen	Gewicht	Artikel
10/16	45	62	35	22	16	29	23,5	M5	Al/St/Zn	poliert	62 g	110310
20/25	55	73	45	32	16	29	23,5	M5	Al/St/Zn	poliert	70 g	110311
32/40	70	90	60	47	16	29	23,5	M5	Al/St/Zn	poliert	83 g	110312
50	96	123	80	62	25	40	20	M8	Al/St/St	poliert	325 g	110307



DIN EN ISO 9001

**LINNE MANN G m b H**  
 Heerweg • 72070 Tübingen • Germany

Fon +49-(0)7071-97555-0  
 Fax +49-(0)7071-9755510

E-Mail: info@linnemann-online.com  
 Internet: www.linnemann-online.com

**LINNE MANN**

März 2002