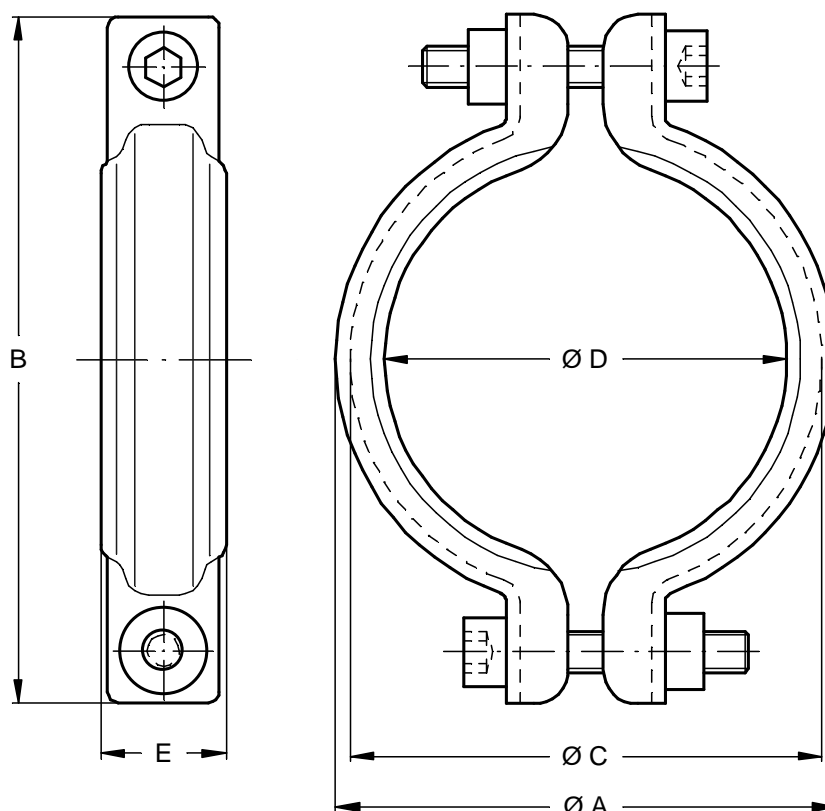


Spannring FL-Standard Clamping ring FL-Standard



Für Klemmverbindungen gemäß DIN 32676 und ISO 2852
For clamp connections according to DIN 32676 and ISO 2852

DN	Ø A	B	Ø C	Ø D	E	Schraube	Material	Flächen	Gewicht	Artikel
25-40	58,5	85,5	54,5	44,5	18	M6 x 35	AISI 304	matt	90 g	210116
50	72	99	68	58	18	M6 x 35	AISI 304	matt	100 g	210105
2,5"	85,5	113	81,5	71,5	18	M6 x 35	AISI 304	matt	120 g	210106
65	99	126	95	84	19	M6 x 35	AISI 304	matt	140 g	210107
80	114	145	110	99	19	M6 x 35	AISI 304	poliert	185 g	210138
100	127	154	123	109	19	M6 x 35	AISI 304	matt	175 g	210108
115	138	165	134	120	19	M6 x 35	AISI 304	matt	200 g	210109
125	164	198	159	145	26	M8 x 35	AISI 304	matt	370 g	210110
150	192	226	187	173	26	M8 x 35	AISI 304	matt	420 g	210111
200	244	280	237,5	222	26	M8 x 35	AISI 304	matt	620 g	210112



DIN EN ISO 9001

LINNE MANN G m b H
Heerweg • 72070 Tübingen • Germany

Fon +49-(0)7071-97555-0
Fax +49-(0)7071-9755510

E-Mail: info@linnemann-online.com
Internet: www.linnemann-online.com

LINNE MANN

März 2002