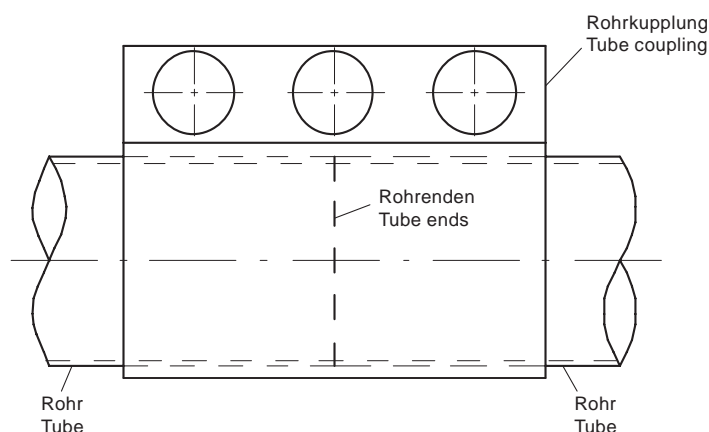


Rohrkupplungen und Fittings Tube couplings and fittings



Einsatzgebiete

Die Rohrkupplungen werden insbesondere bei Förder- und Produktionsanlagen eingesetzt, in denen Schüttgüter unterschiedlicher Art, wie Getreide, Mehl, Granulat, Pulver, Staub etc., mit Unter- oder Überdruck pneumatisch transportiert werden. Bevorzugte Anwendungsbereiche sind die Chemie-, Pharma-, Kunststoff- und Lebensmittelindustrie.

Montage

Die Außendurchmesser der zu verbindenden Rohre müssen jeweils gleich und kreisrund sein und dem Innendurchmesser der Rohrkupplung entsprechen. Die Rohrkupplung wird über die gratfreien Rohrenden geschoben, so dass der Edelstahl-Erdungsstreifen für die Entladung statischer Elektrizität an den Außenflächen der Rohrenden anliegt. Die Rohrenden müssen in der Mitte der Rohrkupplung aneinander stoßen. Die Verzahnung der Dichtung soll sich gegenüber der Verschraubung befinden. Die Verzahnungen der Zwischenhülse und der Dichtung müssen gegeneinander versetzt sein. Die Schrauben sind gleichmäßig anzuziehen. Die Oberkanten der Klemmleisten dürfen sich berühren, die Klemmleisten dürfen aber nicht zusammengedrückt werden. Die schweren Rohrkupplungen können zur Sicherung gegen Druckstöße zusätzlich mit einer Sicherungsschelle versehen werden.

Merkmale

- Größen: DN34 bis DN280 (DN = Rohraußendurchmesser)
Zulässige Rohraußendurchmesser:
Rohr \varnothing 34 - \varnothing 75 = -1 mm, +1 mm
Rohr \varnothing 80 - \varnothing 280 = -1 mm, +2 mm
- Baulängen: 100 mm, 150 mm, 200 mm
- Gehäuse: Stahl verzinkt und rostfreier Edelstahl AISI304
- Dichtungen: NR/SBR schwarz -20 bis 70 °C; SBR weiß, lebensmittelgeeignet, -40 bis 90 °C; Silikon rot -60 bis 250 °C
- Druckdicht: Leichte Ausführung 1,5 bar, schwere Ausf. 2 bar
- Druckstoßfestigkeit: Schwere Ausführung 8 bar

Application

The Tube couplings are used especially for conveying systems and production lines with which various bulk goods as grain, flour, granule, powder, dust etc. can be conveyed pneumatically with low pressure or overpressure. Preferential fields of application are the chemical-, pharmaceutical-, plastic-, and food industry.

Assembly

The outer diameters of the tubes which are to be connected must be equal in each case and circular and correspond with the inside diameter of the tube coupling. The tube coupling is pushed over the edgeless tube ends so that the static conductive grounding strip made of stainless steel has contact with the outer sides of the tube ends. The tube ends must come together in the middle of the coupling. The gasket toothing must be diametrically positioned to the screw joint. The sleeve toothing and the gasket toothing must be separate and must not be pushed upon each other. The screws must be tightened equally. The upper parts of the clamping collars can come together but the clamping collars should not be compressed. The heavy duty tube couplings are also available with an additional safety tube clamp as safeguard against pressure shocks.

Features

- Sizes: DN34 up to DN280 (DN = Tube outer diameter)
Permissible tube outer diameter:
Tube \varnothing 34 - \varnothing 75 = -1 mm, +1 mm
Tube \varnothing 80 - \varnothing 280 = -1 mm, +2 mm
- Length: 100 mm, 150 mm, 200 mm
- Housing: Steel zinc plated and stainless steel AISI304
- Gaskets: NR/SBR black -20 bis 70 °C; SBR weiß (food quality) -40 up to 90 °C; VMQ red -60 up to 250 °C
- Pressure: Light design 1,5 bar, heavy design 2 bar
- Pressure shockproof: Heavy design 8 bar

Artikel

Artikel	Seite
Rohrkupplungen leicht RKL 150.....	150
Rohrkupplungen schwer RKS 100.....	150
Rohrkupplungen schwer RKS 150.....	151
Rohrkupplungen schwer RKS 200.....	155
Sicherungsschellen.....	156
Reduzierstücke.....	158
Rohrbogen mit Großradius.....	160
Abzweigstücke.....	162
T-Stücke.....	163

Articles

Articles	Page
Tube coupling light RKL 150.....	150
Tube coupling heavy RKS 100.....	150
Tube coupling heavy RKS 150.....	151
Tube coupling heavy RKS 200.....	155
Safety tube clamps.....	156
Reducing pieces.....	158
Pipe bends with large radius.....	160
Branch pieces.....	162
T-pieces.....	163