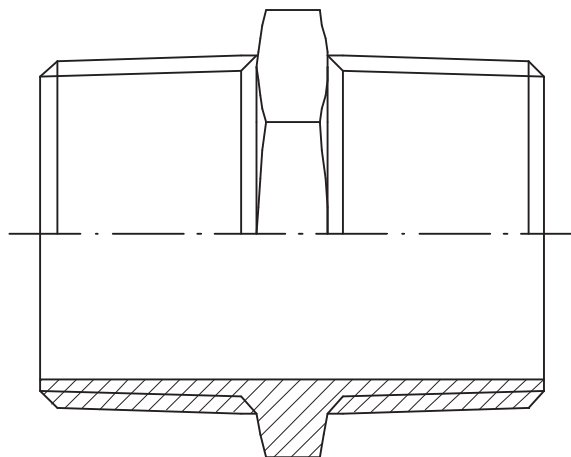


## Gewindefittings Threaded fittings



### Einsatzgebiete

Die Gewindefittings werden bei verfahrenstechnischen Anlagen für gasförmige und flüssige Medien sowie für Schüttgüter eingesetzt. Bevorzugte Anwendungsbereiche sind die Vakuumtechnik, Chemie-, Kosmetik-, Pharma-, Lebensmittel-, Getränke-, Kunststoff- und Kraftwerksindustrie.

### Merkmale

- Größen: DN6 bis DN150
- Material: AISI304, 316, 316C, 316L, 316Ti

### Application

The threaded fittings are used with process engineering facilities for gaseous and liquid media as well as for bulk goods. Preferential fields of application are vacuum technology, chemical, cosmetic, pharmaceutical, food, beverage, plastic industry, and power plants.

### Features

- Sizes: DN6 up to DN150
- Material: AISI304, 316, 316C, 316L, 316Ti

Artikel	Seite
Anschweißmuffen .....	258
Muffen .....	258
Halbnuffen .....	258
Reduziermuffen .....	259
Anschweißnippel .....	259
Sechskant-Anschweißnippel .....	260
Rohnippel .....	260
Rohrdoppelnippel .....	260
Sechskantdoppelnippel .....	261
Sechskant-Reduzierdoppelnippel .....	261
Sechskant-Reduzierstücke .....	262
Sechskant-Gewindeschlauchtüllen .....	262
Gewindeschlauchnippel .....	263
Anschweißschlauchnippel .....	263
Vierkantstopfen .....	263
Sechskantstopfen .....	263
Verschlussschrauben .....	264
Sechskantkappen .....	264
Sechskantmuttern .....	265
Bogen .....	265
Winkel .....	265
T-Stücke .....	267
Kreuzstücke .....	267
Verschraubungen .....	268

Articles	Page
Welding sockets .....	258
Sockets .....	258
Half sockets .....	258
Reducing sockets .....	259
Welding nipples .....	259
Welding nipples, hexagonal .....	260
Tube nipples .....	260
Tube double nipples .....	260
Double nipples hexagonal .....	261
Reducing double nipples hexagonal .....	261
Reducing pieces hexagonal .....	262
Hose nozzles, hexagon, thread .....	262
Hose nozzles, thread .....	263
Hose nozzles for welding .....	263
Plug square .....	263
Plug hexagonal .....	263
Screw plug .....	264
Cap hexagonal .....	264
Nuts hexagonal .....	265
Bends .....	265
Angles .....	265
T-pieces .....	267
Cross pieces .....	267
Unions .....	268