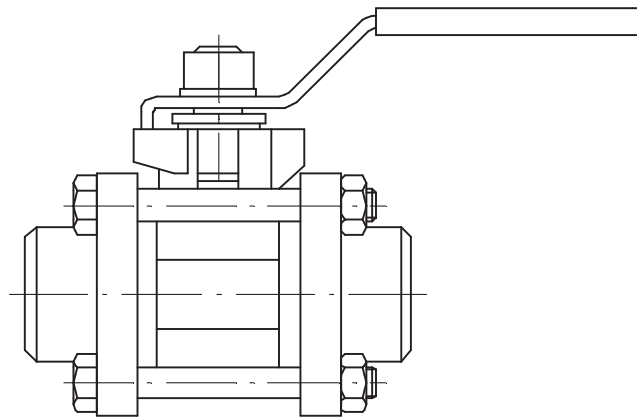


## Armaturen und Zubehör Fittings and accessories



### Einsatzgebiete

Die Armaturen werden bei verfahrenstechnischen Anlagen für gasförmige und flüssige Medien sowie für Schüttgüter eingesetzt. Bevorzugte Anwendungsbereiche sind die Vakuumtechnik, Chemie-, Kosmetik-, Pharma-, Lebensmittel-, Getränke-, Kunststoff- und Kraftwerksindustrie.

### Merkmale

- Größen: DN8 bis DN200
- Material: AISI304, 316L

### Application

The fittings are used with process engineering facilities for gaseous and liquid media as well as for bulk goods. Preferential fields of application are vacuum technology, chemical, cosmetic, pharmaceutical, food, beverage, plastic industry, and power plants.

### Features

- Sizes: DN8 up to DN200
- Material: AISI304, 316L

Artikel	Seite
Kugelventile.....	274
Scheibenventile.....	276
Zubehör für Kugel- und Scheibenventile.....	277
Vakuumventile.....	286
Rückschlagventile.....	286
Drosselventile.....	286
Durchgangssiebe mit Zubehör.....	286
Probennehmer.....	287
Ablassventile.....	288
Hähne.....	290
Ablasshähne.....	290
Probierhähne.....	290
Schaulaternen.....	291
Schaugläser.....	294
Schauglasarmaturen mit Zubehör.....	294
Schmutzfänger.....	295
Standanzeigen mit Zubehör.....	296
Sprühkugeln.....	298

Articles	Page
Ball valves.....	274
Butterfly valves.....	276
Accessories for ball and butterfly valves.....	277
Vacuum valves.....	286
Non return valves.....	286
Throttle valves.....	286
Passage filters with accessories.....	286
Sampling devices.....	287
Drain valves.....	288
Cocks.....	290
Drain cocks.....	290
Test cocks.....	290
Cylinder sight glasses.....	291
Sight glasses.....	294
Cross sight glasses with accessories.....	294
Dirt collecting filters.....	295
Level indicators with accessories.....	296
Cleaning balls.....	298