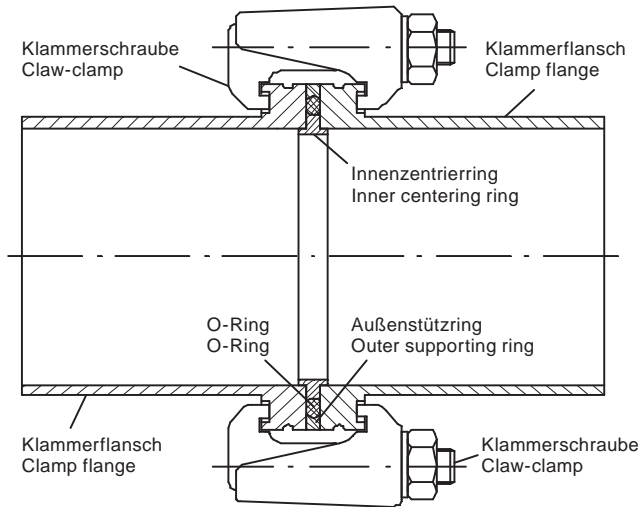


# ISO-K Klammerflanschverbindungen DIN 28404 und ISO 1609

ISO-K Clamping flange pipe connections DIN 28404 and ISO 1609



## Klammerschrauben / Claw-clamps

DN	Anzahl / number of
63	4xM10
100	8xM10
160	8xM10
200	12xM10
250	12xM10
320	12xM12
400	16xM12
500	16xM12
630	20xM12

### Einsatzgebiete

Die ISO-K Klammerflanschverbindungen werden insbesondere in der Hochvakuumtechnik eingesetzt. Sie sind aber auch für gasförmige und flüssige Medien geeignet. Bevorzugte Anwendungsbereiche sind Forschungsinstitute, Laboratorien, Halbleiterindustrie, Lasertechnik, Kerntechnik.

### Montage

Bei der Montage wird der Innenzentrierring mit dem O-Ring und dem Außenstützring zwischen den beiden Flanschen angeordnet. Die Flansche und der Innenzentrierring sind damit koaxial zwangszentriert. Anschließend werden mindestens 4 Klammerschrauben am Umfang der Flansche angebracht und festgeschraubt, bis die Stirnflächen der Flansche gegen den Zentrierring stoßen. Dabei werden die Flansche fest gegen den O-Ring gepresst, so dass eine dichte Verbindung gegeben ist.

### Merkmale

- Größen: DN63 bis DN630
- Flansche: Edelstahl AISI304
- Zentrierringe: Edelstahl AISI304, Alu
- O-Ringe: NBR, FKM, EPDM, 70° Shore
- Klammerschrauben: Edelstahl AISI304
- Druck: Hochvakuum bis 1,5 bar Überdruck

### Application

The ISO-K clamping flange pipe connections are used especially in the high-vacuum technology. They are also suited for gaseous and liquid media. Preferential fields of application are research institutes, laboratories, semiconductor industry, laser and nuclear technology.

### Assembly

During the assembly the centering ring with the O-Ring and the outer supporting ring is positioned between the two flanges. By this the flanges and the centering ring are coaxially centred. Then at least four claw-clamps are attached and screwed at the periphery of the flanges until the flanges get against the centering ring. Thereby the flanges are tightly pressed against the O-Ring, so that a tight connection is attained.

### Features

- Sizes: DN63 up to DN630
- Flanges: Stainless steel AISI304
- Centering rings: Stainless steel AISI304, Alu
- O-Rings: NBR, FKM, EPDM, 70° Shore
- Claw-clamps: Stainless steel AISI304
- Pressure: High-vacuum up to 1,5 bar overpressure

Artikel	Seite
Klammerschrauben, Pratzten .....	42
Zentrierringe, Ersatz O-Ringe .....	42
Blindflansche, Schaugläser .....	45
Anschweißflansche, Klammerflansche .....	46
Überwurfflansche, Ersatz-Sprengringe .....	47
Zwischenstücke .....	48
Reduzierstücke, Übergangstücke .....	48
Bogen .....	48
Winkelstücke, T-Stücke, Kreuzstücke .....	49
Federungskörper, Metallschläuche .....	49
Eckventile, Scheibenventile, Kugelventile .....	50

Articles	Page
Claw clamps, claw grips .....	42
Centering rings, replacement O-rings .....	42
Blind flanges, sight glasses .....	45
Welding flanges, clamp flanges .....	46
Collar ring flanges, replacement retaining rings .....	47
Intermediate pieces .....	48
Reducing pieces, adapter pieces .....	48
Bends .....	48
Angles, T-pieces, cross pieces .....	49
Metal bellows, metal hoses .....	49
Angle valves, butterfly valves, ball valves .....	50