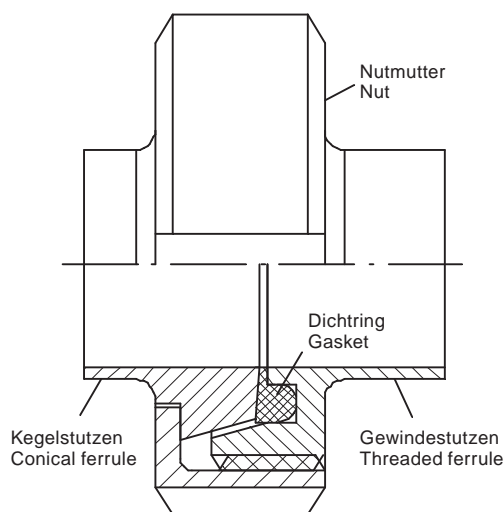


Rohrverschraubungen DIN 11851 + SMS

Screwed pipe connections DIN 11851 + SMS



Einsatzgebiete

Die Rohrverschraubungen werden insbesondere bei verfahrenstechnischen Anlagen für flüssige Medien eingesetzt. Bevorzugte Anwendungsbereiche sind die Lebensmittel- und Getränkeindustrie.

Montage

Bei der Montage der Rohrverschraubung gemäß DIN 11851 wird der Dichtring in die Nut des Gewindestutzens eingesetzt, wodurch der Dichtring selbsttätig gehalten ist. Dann wird der Kegelstutzen so dagegengesetzt, dass beide Stutzen ineinander greifen. Die Stutzen und der Dichtring sind damit koaxial zwangszentriert. Anschließend wird die Nutmutter über den Kegelstutzen geschoben und auf den Gewindestutzen geschraubt. Dadurch werden die Stutzen fest gegen den Dichtring gepresst, so dass eine dichte Verbindung gegeben ist.

Merkmale

- Größen: DIN DN10 bis DN200, Zoll 1" bis 4",
DIN-ISO DN10 bis DN150
- Stutzen: Edelstahl, AISI304, AISI316L
- Oberflächen: Ra innen $\leq 1,6 \mu\text{m}$, Ra außen $\leq 3,2 \mu\text{m}$
- Dichtungen: NBR, EPDM, VMQ, FKM, Peroxid-vernetzt, PTFE, PTFE-FKM, FDA-konform, USP VI
- Nutmuttern: Edelstahl AISI304, AISI316L
- Druck: DN10 bis DN40 max. 40 bar
(140 °C)
DN50 bis DN100 max. 25 bar
DN125 bis DN150 max. 16 bar
DN200 max. 10 bar
Bei Verwendung geeigneter Dichtungen

Application

The screwed pipe connections are used especially with process facilities for liquid media. Preferential fields of application are the food, and beverage industry.

Assembly

During the assembly of the screwed pipe connection according to DIN 11851 the gasket is put into the groove of the threaded ferrule whereby the gasket is automatically held. Then the conical ferrule is put against so that both ferrules interlock. By this the ferrules and the gasket are coaxially centred. Then the nut is shoved over the conical ferrule and screwed onto the threaded ferrule. Thereby, the ferrules are pressed against the gasket, so that a tight connection is attained.

Features

- Sizes: DIN DN10 up to DN200, Zoll 1" up to 4",
DIN-ISO DN10 up to DN150
- Ferrules: Stainless steel AISI304, AISI316L
- Surfaces: Ra inside $\leq 1,6 \mu\text{m}$, Ra outside $\leq 3,2 \mu\text{m}$
- Gaskets: NBR, EPDM, VMQ, FKM, Peroxid-crosslinked, PTFE, PTFE-FKM, FDA-konform, USP VI
- Nuts: Stainless steel AISI304, AISI316L
- Pressure: DN10 up to DN40 max. 40 bar
(140 °C)
DN50 up to DN100 max. 25 bar
DN125 up to DN150 max. 16 bar
DN200 max. 10 bar
If suitable gaskets are used

Artikel	Seite
Nutmuttern, Dichtringe.....	98
Blindstutzen, Blindkegel, Blindmuttern.....	101
Gewindestutzen, Kegelstutzen.....	105
Reduzier Gewindestutzen, Reduzier Kegelstutzen.....	107
Einschraubstutzen, Aufschraubstutzen.....	108
Schlauchstutzen.....	109
Zwischenstücke.....	111
Kompensatoren, Reduzierstücke.....	112
Bogen, T-Stücke, Kreuzstücke.....	114
Scheibenventile, Kugelventile.....	122
Schrägsitzventile, Drosselventile.....	126
Überströmventile, Rückschlagventile.....	127
Schaulaternen, Schaugläser.....	127
Schmutzfänger, Eckrohrsiebe.....	129
SMS Verschraubungsteile.....	130

Articles	Page
Nuts, gaskets.....	98
Blind ferrules, blind nuts.....	101
Threaded ferrules, conical ferrules.....	105
Reducing threaded ferrules, reducing conical ferrules.....	107
Screw-in ferrules, screw-on ferrules.....	108
Hose ferrules.....	109
Intermediate.....	111
Compensators, reducers.....	112
Bends, T-pieces, cross pieces.....	114
Butterfly valves, ball valves.....	122
Inclined seat valves, throttle valves.....	126
Relief angle valves, non-return valves.....	127
Cylinder sight glasses, sight glasses.....	127
Dirt collecting filters, angular filters.....	129
SMS screwed connection pieces.....	130