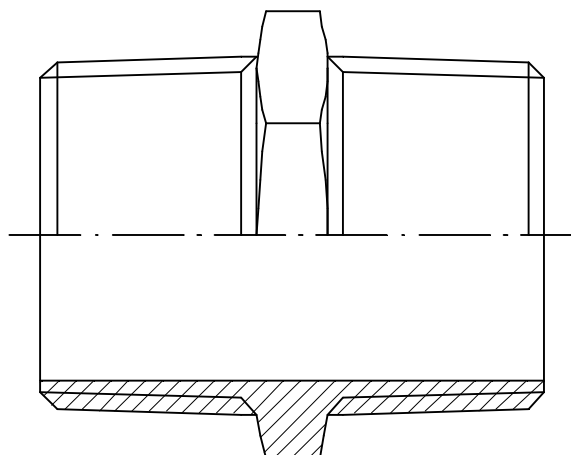


Gewindefittings Threaded fittings



Einsatzgebiete

Die Gewindefittings werden bei vielen verfahrenstechnischen Anlagen für gasförmige und flüssige Medien zum einfachen Anschluss und Verbinden von Rohrleitungsteilen eingesetzt.

Ausführung

Die Gewindefittings werden üblicherweise aus Edelstahlfeinguss hergestellt. Aus Rohren, Stab- oder Hohlstahl gefertigte Gewindefittings sind auf Anfrage lieferbar. Standardmäßig sind die Gewindefittings mit Whitworth-Rohrgewinden DIN 2999 bzw. EN 10266-1 ausgestattet. Hierbei handelt es sich um eine gewindedichtende Verbindung. Die Innengewinde Rp sind zylindrisch und entsprechen den Innengewinden G nach ISO 228-1, die Außengewinde R sind konisch. Darüberhinaus werden Gewindefittings mit zylindrischem G-Gewinde gemäß ISO 228-1 angeboten. Andere Gewinde wie z.B. NPT-Gewinde sind auf Anfrage lieferbar.

Merkmale

- Größen: DN6 bis DN150
- Material: AISI304, 316, 316C, 316L, 316Ti

Application

The threaded fittings are used with process engineering facilities for gaseous and liquid media for easy connection of piping components.

Design

The threaded fittings are usually made of stainless steel investment castings. Fittings made of tubes, hollow steel or bars are available on request. Normally the fittings have Whitworth pipe threads according to DIN 2999 or EN 10266-1. It is a thread-sealing connection. The internal threads Rp are cylindrical and correspond with the internal threads G according to ISO 228-1, the external threads R are conical. In addition, threaded fittings with G-threads according to ISO 228-1 are offered. Other threads e.g. NPT threads are available upon request.

Features

- Sizes: DN6 up to DN150
- Material: AISI304, 316, 316C, 316L, 316Ti

Artikel	Seite
Anschweißmuffen	250
Muffen	250
Halbmuffen	250
Reduziermuffen	251
Anschweißnippel	251
Sechskant-Anschweißnippel	252
Rohrnippel	252
Rohrdoppelnippel	252
Sechskantdoppelnippel	253
Sechskant-Reduzierdoppelnippel	253
Sechskant-Reduzierstücke	254
Sechskant-Gewindeschlauchtüllen	254
Gewindeschlauchnippel	255
Anschweißschlauchnippel	255
Vierkantstopfen	255
Sechskantstopfen	255
Verschlussschrauben	256
Sechskantkappen	256
Sechskantmuttern	257
Bogen	257
Winkel	257
T-Stücke	259
Kreuzstücke	259
Verschraubungen	260

Articles	Page
Welding sockets	250
Sockets	250
Half sockets	250
Reducing sockets	251
Welding nipples	251
Welding nipples, hexagonal	252
Tube nipples	252
Tube double nipples	252
Double nipples hexagonal	253
Reducing double nipples hexagonal	253
Reducing pieces hexagonal	254
Hose nozzles, hexagon, thread	254
Hose nozzles, thread	255
Hose nozzles for welding	255
Plug square	255
Plug hexagonal	255
Screw plug	256
Cap hexagonal	256
Nuts hexagonal	257
Bends	257
Angles	257
T-pieces	259
Cross pieces	259
Unions	260