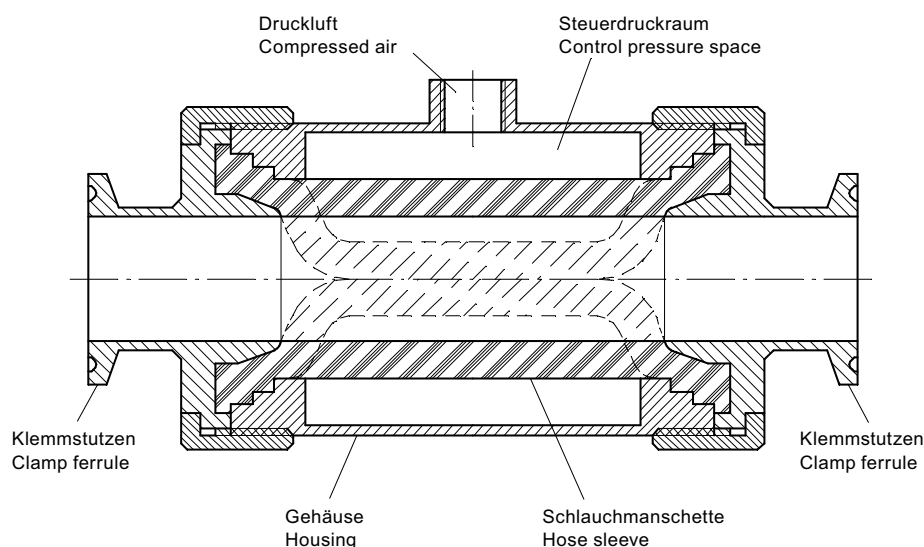


## Quetschventile (QV) Pinch valves (PV)



### Einsatzgebiete

Die Quetschventile können für gasförmige, flüssige und pastöse Medien sowie für Schüttgüter eingesetzt werden, z.B. Milch, Bier, Wein, Fruchtsäfte, Schokolade, Nüsse, Hülsenfrüchte, Maische, Futtermittel, Farben, Lacke, Pasten, Tabletten, Schlick, Schlamm, Abwasser, Staub, Asche, Mehl, Zucker, Kleie, Pulver, Späne, Grieß, Korn, Granulat, Düngemittel, Sand, Kies, Beton und dergleichen. Bevorzugte Anwendungsbereiche sind die Lebensmittel-, Getränke-, Pharma-, Kosmetik-, Chemie-, Kunststoff-, Holz-, Zement-, Bergbau-, Kläranlagen- und Kraftwerksindustrie.

### Funktion

Zum Schließen des Quetschventils wird Druckluft in den Steuerdruckraum eingebracht. Dadurch wird die Schlauchmanschette zusammengedrückt, so dass auch bei Schüttgütern der Ventildurchgang dicht geschlossen ist. Zum Öffnen des Quetschventils wird der Steuerdruckraum entlüftet. Dabei gelangt die Schlauchmanschette auf Grund der integrierten Rückstellkraft, die durch den Betriebsdruck des Mediums unterstützt wird, wieder in die kreiszylindrische Öffnungsposition, so dass ein voller und freier Durchgang für das Medium gegeben ist.

### Merkmale

- **Edelstahl:** DN10 - DN250; Gehäuse AISI304, produktberührte Teile AISI316L; Anschlüsse: Klemmstutzen, FLY, Rohr, Hygiene, Rohrverschraubung, Gewinde, Flansch
- **Kunststoff:** DN15 - DN65; Gehäuse und produktberührte Teile komplett POM; Anschlüsse: Gewinde
- **Manschetten:** NR, CR, NBR, CSM, SBR, FPM, ECO, EPDM, VMQ; Gewebeeinlagen; teilweise FDA konform
- **Druck:** Betriebsdruck max. 4 bar, Steuerdruck bis zu 2 bar über dem Betriebsdruck, jedoch max. 6 bar

### Application

The pinch valves can be used for gaseous, liquid, and pasty media as well as for bulk goods, e.g. milk, beer wine, fruit-juice, chocolate, nuts, pulse, mash, feed stuff, varnish, pastes, pills, mud, waste water, dust, ashes, flour, sugar, bran, powder, chips, grain, fertilizer, sand, gravel, concrete and the like. Preferential fields of application are food, beverage, pharmaceutical, cosmetics, chemical, plastic, wood, concrete, and mining industry, purification and power plants.

### Function

To close the pinch valve compressed air is brought into the control pressure space. By this the hose sleeve is compressed so that the passage through the valve is also with bulk goods tightly closed. To open the pinch valve the overpressure of the control pressure space is reduced. By this the hose sleeve is brought back into the opening position to give a full and free thoroughfare for the medium. This is achieved by the integrated resilience of the cylindrical hose sleeve which is supported by the working pressure of the medium.

### Features

- **Stainless steel:** DN10 - DN250; housing AISI304, medium contacted parts AISI316L; connections: Clamp, FLY, tube, hygienic, screwed pipe connection, thread, flange
- **Plastic:** DN15 - DN65; housing and medium contacted parts complete POM; connections: thread
- **Hose sleeves:** NR, CR, NBR, CSM, SBR, FPM, ECO, EPDM, VMQ; texture reinforced; partly with FDA-conformity
- **Pressure:** Working pressure max. 4 bar, control pressure up to 2 bar above working pressure, but max. 6 bar

### Artikel

Artikel	Seite
QV mit Klemmstutzen DIN 32676.....	285
QV mit FLY Flansch DIN.....	286
QV mit Hygiene Gewindestutzen DIN 11853-1.....	288
QV mit Hygiene Bundflansch DIN 11853-2.....	289
QV mit Hygiene Bundklemmstutzen DIN 11853-3.....	290
QV mit Gewindestutzen DIN 11851, QV mit Rohr.....	291
QV mit Gewinde DIN 228.....	293
QV mit Flansch DIN 2632.....	294
Schlauchmanschetten für QV.....	295

### Articles

Articles	Page
PV with clamp ferrule DIN 32676.....	285
PV with FLY flange DIN.....	286
PV with hygienic threaded ferrule DIN 11853-1.....	288
PV with hygienic flange with notch DIN 11853-2.....	289
PV with hygienic clamp ferrule with notch DIN 11853-3.....	290
PV with threaded ferrule DIN 11851, PV with tube.....	291
PV with thread DIN 228.....	293
PV with flange DIN 2632.....	294
Hose sleeves for PV.....	295