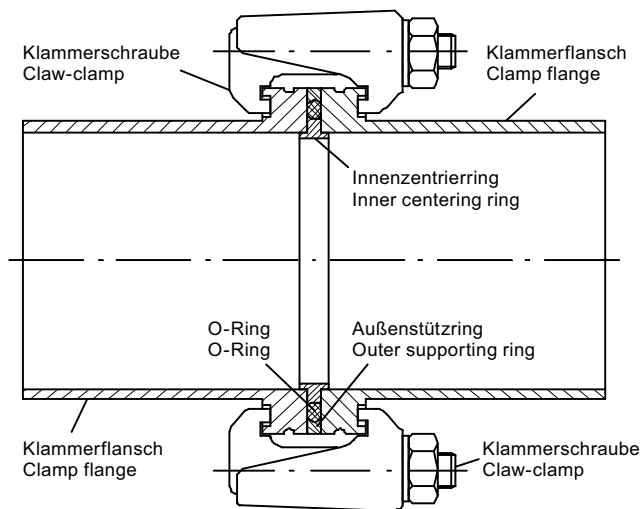


ISO-K Klammerflanschverbindungen DIN 28404 + ISO 1609

ISO-K Clamping flange pipe connections DIN 28404 + ISO 1609



Klammerschrauben / Claw-clamps

DN	Anzahl / number of
63	4xM10
100	8xM10
160	8xM10
200	12xM10
250	12xM10
320	12xM12
400	16xM12
500	16xM12
630	20xM12

Einsatzgebiete

Die ISO-K Klammerflanschverbindungen werden insbesondere in der Hochvakuumtechnik eingesetzt. Sie sind aber auch für gasförmige und flüssige Medien geeignet. Bevorzugte Anwendungsbereiche sind Forschungsinstitute, Laboratorien, Halbleiterindustrie, Lasertechnik, Kerntechnik.

Montage

Bei der Montage wird der Innenzentrierring mit dem O-Ring und dem Außenstützring zwischen den beiden Flanschen angeordnet. Die Flansche und der Innenzentrierring sind damit koaxial zwangszentriert. Anschließend werden mindestens 4 Klammerschrauben am Umfang der Flansche angebracht und festgeschraubt, bis die Stirnflächen der Flansche gegen den Zentrierring stoßen. Dabei werden die Flansche fest gegen den O-Ring gepresst, so dass eine dichte Verbindung gegeben ist.

Merkmale

- Größen: DN63 bis DN630
- Flansche: Edelstahl AISI304
- Zentrierringe: Edelstahl AISI304, Alu
- O-Ringe: NBR, FKM, EPDM, 70° Shore
- Klammerschrauben: Edelstahl AISI304
- Druck: Hochvakuum bis 1,5 bar Überdruck

Application

The ISO-K clamping flange pipe connections are used especially in the high-vacuum technology. They are also suited for gaseous and liquid media. Preferential fields of application are research institutes, laboratories, semiconductor industry, laser and nuclear technology.

Assembly

During the assembly the centering ring with the O-Ring and the outer supporting ring is positioned between the two flanges. By this the flanges and the centering ring are coaxially centred. Then at least four claw-clamps are attached and screwed at the periphery of the flanges until the flanges get against the centering ring. Thereby the flanges are tightly pressed against the O-Ring, so that a tight connection is attained.

Features

- Sizes: DN63 up to DN630
- Flanges: Stainless steel AISI 304
- Centering rings: Stainless steel AISI 304, Alu
- O-Rings: NBR, FKM, EPDM, 70° Shore
- Claw-clamps: Stainless steel AISI 304
- Pressure: High-vacuum up to 1,5 bar overpressure

Artikel	Seite
Klammerschrauben, Pratzten	46
Zentrierringe, Ersatz O-Ringe	46
Blindflansche, Schaugläser	49
Anschweißflansche, Klammerflansche	50
Überwurfflansche, Ersatz-Sprengringe	51
Zwischenstücke	52
Reduzierstücke, Übergangsstücke	52
Bogen	52
Winkelstücke, T-Stücke, Kreuzstücke	53
Federungskörper, Metallschläuche	53
Eckventile, Scheibenventile, Kugelventile	54

Articles	Page
Claw clamps, claw grips	46
Centering rings, replacement O-rings	46
Blind flanges, sight glasses	49
Welding flanges, clamp flanges	50
Collar ring flanges, replacement retaining rings	51
Intermediate pieces	52
Reducing pieces, adapter pieces	52
Bends	52
Angles, T-pieces, cross pieces	53
Metal bellows, metal hoses	53
Angle valves, butterfly valves, ball valves	54