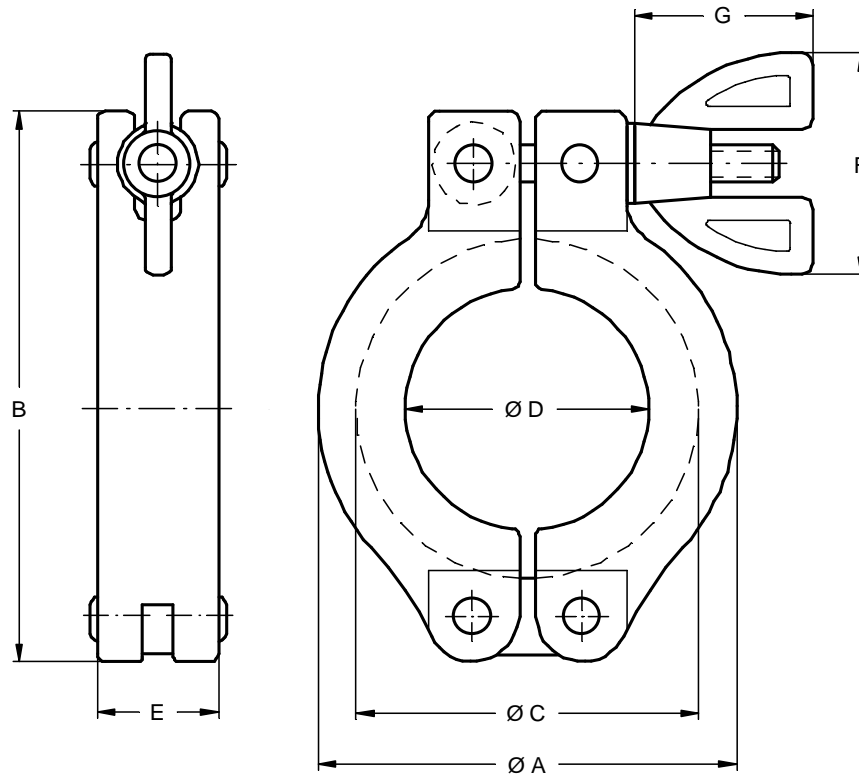


KF Spannring FL-Optimal AE

KF Clamping ring FL-Optimal AE



Für Kleinflansch-Verbindungen gemäß DIN 28403 und ISO 2861
 For small flange connections according to DIN 28403 and ISO 2861

DN	Ø A	B	Ø C	Ø D	E	F	G	Gewinde	Material	Flächen	Gewicht	Artikel
10/16	45	62	35	22	16	29	23,5	M5	Al/E/Zn	poliert	62 g	110410
20/25	55	73	45	32	16	29	23,5	M5	Al/E/Zn	poliert	70 g	110411
32/40	70	90	60	47	16	29	23,5	M5	Al/E/Zn	poliert	83 g	110412
50	96	123	80	62	25	33	44	M8	Al/E/E	poliert	350 g	110407



DIN EN ISO 9001

LINNE MANN G m b H
 Heerweg • 72070 Tübingen • Germany

Fon +49-(0)7071-97555-0
 Fax +49-(0)7071-9755510

E-Mail: info@linnemann-online.com
 Internet: www.linnemann-online.com

LINNE MANN

März 2002